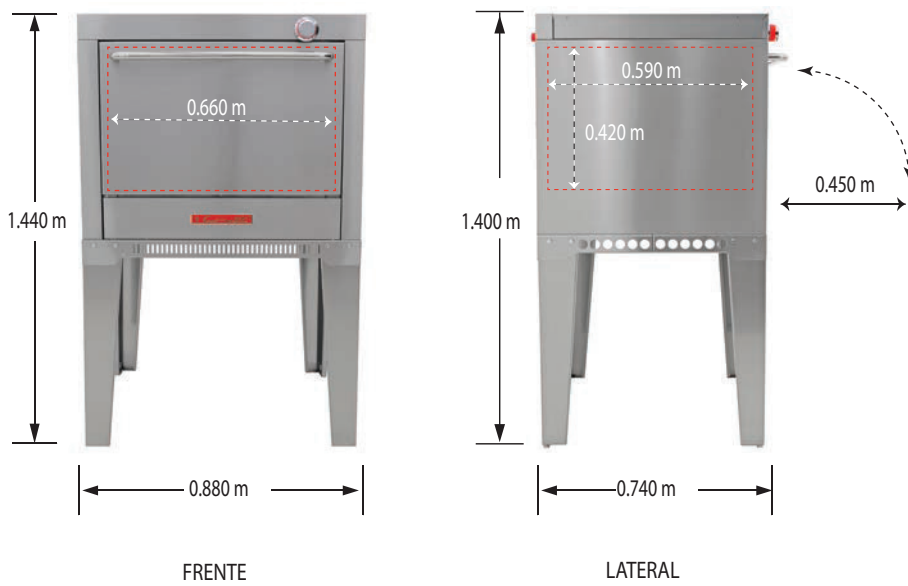


DIMENSIONES HORNOS HC-35 MASTER A GAS DE CORIAT®



Línea Master



Distribuidor Master Autorizado

ESPECIFICACIONES TÉCNICAS

MODELO	Quemadores	Kcal/h	B.T.U./h	Cons. kg/h (Gas L.P.)	Peso
HC-35 MASTER	1	9,072	36,00 0	0.68	100 kg
			0		



La presión requerida para el óptimo funcionamiento es de 28 cm (11") columna de agua con regulador de baja presión. El mejoramiento de nuestros productos es fundamental, por tal motivo nos reservamos el derecho de introducir modificaciones sin previo aviso.



Mejores ideas para cocinar
www.servinox.com.mx

Av. La Paz No. 913, Col. Centro, Guadalajara, Jal. C.P. 44100
Tel. (33) 3345 0650 ventas@servinox.com.mx



HORNO HC-35 MASTER

• IDEALES PARA HOTELES, RESTAURANTES, COMEDORES INDUSTRIALES, CAFETERÍAS •

¡Mucho más productivos, hornean de todo!

- Compartimento con capacidad para 5 charolas de 0.650 m x 0.500 m.
- Medida interior: frente: 0.660 m, fondo: 0.590 m, alto: 0.420 m.
- 2 parrillas niqueladas dentro.
- Termostato importado, rango de 100 a 300 °C, con válvula de seguridad integrada, certificado CSA uso comercial.
- Quemador tubular en acero inoxidable de 36,000 B.T.U./hr dentro del horno.
- Puerta con bisagras y empaque perimetral para cierre hermético.
- Incluye kit de espesas para conversión de gas.

Disponibles en tres diferentes versiones:

A.INOX.PREMIUM

- Fabricada totalmente en lámina de acero inoxidable tipo 430.

A.INOX.TREND

- Frente, costados y charolas en lámina de acero inoxidable tipo 430.
- Estructura interior y respaldo posterior en lámina de acero aluminizado.

A.ALUM.ECO

- Fabricada totalmente en lámina de acero aluminizado.



HC-35 MASTER

patas sanitarias niveladoras
de acero inoxidable.

¡Checa tu Catálogo en Línea!

www.servinox.com.mx



¡Puede hornear pan, pasteles, aves, carnes, pescados, pasta, etc!

- Patas sanitarias en acero inoxidable con niveladores.

